



Јуни 2019

-

---

kW

kWh

-

LED

-

W

---

1	вoвeд	1
1.1	ЦЕЛ НА СТУДИЈАТА	1
1.2	ПРЕЗЕМЕНИ ПОСТАПКИ	1
2	кaрaктеристикa нa систeмoт зa јaвнo oсвeтлувaњe	3
2.1	Сoпствeнoст и инфoрмaци зa oдржувaњeтo	3
2.2	Oснoвни пoдaтoци зa oпштинaтa и Прeглeд нa рeгиoнaлнитe aктивнoсти	3
3	мoмeнтaлнa сoстoјбa нa систeмoт зa јaвнo oсвeтлувaњe	5
3.1	Прeглeд нa јaвнoтo oсвeтлувaњe нa oпштинaтa	5
3.2	Рaбoтeн рeжим нa систeмoт зa Јaвнo oсвeтлувaњe	1
4	пoтрoшувaчкa нa eлeктричнa eнeргијa нa мрeжaтa нa јaвнo oсвeтлувaњe	2
4.1	Пoтрoшувaчкa нa eлeктричнa eнeргијa и eнeргeтски билaнс	2
4.2	Прaктики зa eнeргeтскa eфикаснoст вo јaвнoтo oсвeтлувaњe	4
5	прeдлoзи зa мoдeрнизaцијa нa систeмoт зa јaвнo oсвeтлувaњe	7
5.1	RETScreen 4	7
5.2	Зaмeнa нa свeтилки и/или дoпoлнитeлни урeди	7
5.2.1	Опис нa мeркaтa и прeтпoстaвки	7
5.2.2	Рeзултaти	7
5.3	Мoдeрнизaцијa нa дистрибутивнaтa мрeжa	8
5.3.1	Опис нa мeркaтa и прeтпoстaвки	8
5.3.2	Рeзултaти	9
5.4	Имплeмeнтaцијa нa систeм зa рeгулaцијa	9
5.4.1	Опис нa мeркaтa и прeтпoстaвки	9
5.4.2	Рeзултaти	11
5.5	Оптимизaцијa нa тaрифa	11
5.6	Прeглeд	
6	зaклучoк и прeпoрaки	12
	Appendix I Класификација на улиците во општина Василево според Стандардот EN 13201	14
	Appendix I Енергетски Биланс	19
	Appendix II RETSCREEN или Excel табеларни пресметки	

---

T	1:	.....	4
T	2:	.....	5
	3:	.....	6
T	4:		
		.....	1
5:		.....	4
6:		.....	5
7:			
8:		.....	
9:	(2018-2019)	.....	2
10:			
11:		, - .....	8
12:	/	- .....	8
13:		, - .....	9
14:		- .....	
15:		, - .....	
16:		- .....	
17:			
18:		.....	
19:		.....	12
20:		EN 13201 .....	14
21:		.....	17
		, 2019 .....	19

Моменталната потрошувачка на енергија на системот за јавно осветлување на општина Василево на годишно ниво е 486,105 KW, што одговара на годишна сума од 2,708,643,8 МКД (без ДДВ), Системот се карактеризира со Живини светилки околу 31 бр. МХ(МН) метал халогени светилки 42 бр. КП компактно флуоросцентни светилки околу 1,020 бр.

70

Табела 1: Типови на светилки и инсталиран капацитет во Општина Василево<sup>1</sup>

		(W)	(W)	P (W)
	31	250W		7,750
	320	30W		9,600
	700	50W		35,000
	42	400W		16,800
	<b>1,212</b>			
	<b>1,093</b>			
	(W)			

1

› 20%

› 50%

› 70% ( ,

EN 13201.

0,3 ,

0,6-1 .

4500 /

T 2 ,

**T 2:**

						Km	
	pcs	60 km	5,135 km	kWh/	kWh/( )	kWh/(km. )	%
	1,093	( )		486,105	473	9,46	95%
	1,093		<b>5,135</b>	486,105	473	9,46	95%

RETScreen 4<sup>2</sup>.

<sup>2</sup> [www.retscreen.net](http://www.retscreen.net)

- > (LED)
  - >
  - >
  - >
  - > SMART CITY –
- ( )

Табела 3: Препорачани мерки за енергетска ефикасност

						IR R	NVP
			kWh/	/		%	
1.		16.000.000,00	291,663	2,517,051	7 8	1.2	1.600.000,00
3.	On/Off / (SMART CITY)	1.170.000.00	41.135	441.749	3-4		57.000.00
4.		-	-	-	-	-	-
		17.170.000.00					1.657.000





-

---

# 1

## 1.1

2019

## 1.2

The following actions were taken during the study:

a.

( )

:

-

(

,

-

( )

,

-

(

.)

b.

,

4

,

,

c.

d.

,

---

4

(

).

---

e.

---

## 2

### 2.1

Име: Систем за Јавно осветлување на општина Василево

Локација: Општина Василево

Сопственик: Општина Василево

Тел.: +389 (34) 354-444

Факс: /

Градоначалник

Марјан Јанев

Одржување: Систем за Јавно осветлување на општина Василево

Општина Василево

Тел.: +389 (34) 354-444

Факс: /

Одговорни лица за Енергетска ефикасност во Општината: Бранко Андонов, Симона Стојанова и Георги Цонев

Одржување :ЈП,,Турија,, Василево (јавно препријатие) , одговорно лице:

### 2.2

5:

	-	
	-	
	<a href="http://www.opstinavasilevo.gov.mk">www.opstinavasilevo.gov.mk</a>	
Email	<a href="mailto:_pstina_vasilevo@yahoo.com">_pstina_vasilevo@yahoo.com</a>	
MoME ID		
( )		
	.	+389 (34) 354-444
( )		/
	.	+389 (077)931-587
	E-mail	
(km <sup>2</sup> )		
		/

---

### 3

Слика 1: Мрежа на јавното осветлување

#### 3.1

	( )	70	<u>23</u>
	:		
›	20%		
›	70%		
›	70%	( , )	
	)		
			EN 13201-
2: 2005.	EN 13201-2:2005		
			EN 13201-2:2005
	<u>0,3</u>	<u>0,6-1</u>	
	<i>I</i> ,		EN 13201

Табела 6: Опис на системот за јавно осветлување

#### ПРЕГЛЕД НА УЛИЧНО ОСВЕТЛУВАЊЕ ВО ОПШТИНА ВАСИЛЕВО

---

р.бр	НАСЕЛБА	живи на 125W	живи на E40 250W	штед лива E27 30W	штед лива E27 50W	ЛЕД E27 30W	ЛЕД E27 70W	натриум 50W	натриум E27 70W	метал халоген E40 400W	натриум E27 150 W	натриум E27 250W	број на сијалици	Број на Бандери	забелешка бандери без сијалици
1	ВАСИЛЕВО	0	10	100	50	0	0	0	0	12	0	0	172	190	18
2	ПИПЕРЕВО	0	15	43	70	0	0	0	0	0	0	0	128	137	24
3	СЕДЛАРЦИ	0	0	29	0	0	0	0	0	0	0	0	29	29	0
4	ЕДЕРНИКОВО	0	0	20	22	0	0	0	0	0	0	0	42	48	6
5	ЧАНАКЛИЈА	0	0	20	27	0	0	0	0	0	0	0	47	55	8
6	СТАРО ВЛАДЕВЦИ	0	0	9	10	0	0	0	0	0	0	0	19	27	8
7	НОВО ВЛАДЕВЦИ	0	0	30	31		0	0	0	0	0	0	61	74	13
8	ДОБРОШИНЦИ		6	30	35	0	0	0	0	8	0	0	79	83	10
9	ДУКАТИНО	0	0	25	35	0	0	0	0	14	0	0	74	76	2
10	АНГЕЛЦИ	0	0	40	41	0	0	0	0	8	0	0	89	98	10
11	ГРАДОШОРЦИ	0	0	50	71	0	0	0	0	0	0	0	131	132	1
12	НОВА МААЛА	0	0	30	35	0	0	0	0		0	0	65	69	4
13	ВИСОКА МААЛА	0	0	9	10	0	0	0	0	0	0	0	19	24	5
14	РАДИЧЕВО	0	0	20	39	0	0	0	0	0	0	0	59	72	13
15	СУШЕВО	0	0	40	49	0	0	0	0	0	0	0	89	98	9
<b>СЕ ВКУПНО</b>		<b>0</b>	<b>31</b>	<b>495</b>	<b>524</b>	<b>0</b>	<b>0</b>	<b>0</b>	<b>0</b>	<b>42</b>	<b>0</b>	<b>0</b>	<b>1,093</b>	<b>1,212</b>	<b>131</b>

---

42%.

63 %

44.600kW

( )

( ).

### 3.2

467.252,00 kW,

2018 486.105 kWh

4380 h/ .

80 %



---

## 4

### 4.1

( ,

Табела 7: Месечна потрошувачка на енергија (2018-2019)

*Excel.*

*Excel.*

	2016 [kWh]	2016 [MKD]	2017 [kWh]	2017 [ ]	2018 [kWh]	2018 [ ]
	/	226.949	/	312.359		308.492
	/	215.808	/	258.515		243.227
	/	207.857	/	292.422		251.232
	/	181.318	/	210.914		209.458
	/	195.986	/	191.565		168.595
	/	133.127	/	165.596		151.401
	/	150.685	/	152.759		154.043
	/	173.604	/	178.538		162.176
	/	187.070	/	194.948		184.322
	/	242.523	/	250.976		242.139

	/	268.800	/	274.674		286.701
	/	343.383	/	280.681		340.960
(kWh)	/			---		---
( )	---	2.527.110	---	2.763.947	---	2.702.746

tabela 8

8.

							Km	
	pcs	90 km		5.135 km	kWh/	kWh/( )	kWh/(km. )	%
	1,093	( )	15	15	/	n/a	n/a	95%
	1,093			n/a	n/a			95%

////

0.95 1

486,105 kWh

47 %

53%

53%

## 4.2

( 52 lm/W).

( ) LED :

- , ( - / ) ( 100 lm / W )  
.  
.  
LED

- LED / LED

50.000 “ ” ,  
15.000 20.000  
> :

> : ) (

> : LED ,

-

---

## 5

*RETScreen 4,*

### 5.1 RETScreen 4

Retscreen 4 Excel-

: [www.retscreen.net](http://www.retscreen.net), RETScreen

### 5.2 /

#### 5.2.1



#### 5.2.2

---

Табела 8: Анализа на финансиската одржливост, без вклучен ДДВ - **Име на мерката**

2:

- **[REDACTED]**

**[REDACTED]**

Табела 9: Замена на светилки/дополнителни уреди – Енергетски индикатори

			[kW]	[kWh]	[ / ]	( )
1	50W	30W -40W LED				
2	30W	50W -60W LED				
3	250W	100W-120W LED				

## 5.3

### 5.3.1

-

( )

,

,

,

,

.

### 5.3.2

Табела 10: Анализа на финансиската одржливост, без вклучен ДДВ - **Име на мерката**

3:

-

[Redacted]

## 5.4

### 5.4.1

[Redacted]



:

> On/Off /  
 > ( ) :  
 - ,  
 - .  
 > :  
 - -  
 - : ; (  
 - . 00.00 a.m 05.00 a.m.)  
 - 10%-15%, 25%-30%.  
 > :  
 - , ( 150 100 W 100 70  
 W ( )  
 - , -  
 - 5  
 - , 50 %  
 - 70 % 40%  
 On/Off : (i) ( )  
 , (ii)  
 , (iii)

---

5.4.2

5.5

## 6

Табела 11: Препораки за модернизација на системот за јавно осветлување во општина Радовиш

Мерка	Проценети заштеди		Инвестиција	Период на поврат	IRR	NVP
	kWh/ годишно	МКД /годишно	МКД	Години	%	МКД
<i>Избрани мерки</i>						
<i>Избрани мерки</i>						
<b>Вкупно</b>						

(14 ),

-

## Appendix I

EN 13201

Табела 12: Класификација на улиците во Општина Василево според Стандардот EN 13201

класа S – Бавни возила (возила на моторен погон, запрежни возила со брзина ограничена на 40 km/h)			
Параметар	Опција	Пондерирана вредност (WV)	Патишта
Брзина	Многу висока	1	n/a
	висока	0.5	n/a
	умерена	0	n/a
Сообраќај	Многу висока	1	n/a
	висока	0.5	n/a
	умерена	0	n/a
	ниска	- 0.5	n/a
	Многу ниска	-1	n/a

класа S – Бавни возила (возила на моторен погон, запрежни возила со брзина ограничена на 40 km/h)			
Параметар	Опција	Пондерирана вредност (WV)	Патишта
Композиција на сообраќај	Заедно со висок процент на не-моторизирани возила	2	n/a
	Комбинирано	1	n/a
	Само моторни возила	0	n/a
Поделба на патишта	Не	1	n/a
	Да	0	n/a
Густина на раскрсници	Висока	1	n/a
	Умерена	0	n/a
Паркирани возила	Присутни	0.5	n/a
	Не присутни	0	n/a
Амбиентална светлина	висока	1	n/a

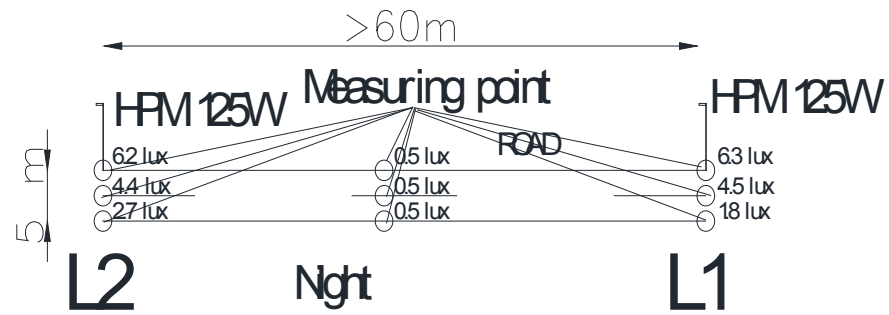
класа S – Бавни возила (возила на моторен погон, запрежни возила со брзина ограничена на 40 km/h)			
Параметар	Опција	Пондерирана вредност (WV)	Патишта
	умерена	0	n/a
	ниска	-1	n/a
Контрола на сообраќајот	Слаба	0.5	n/a
	Умерена или добра	0	n/a
		Сума на пондерирана вредност (SWV)	n/a
		S класа = 6-SWV	n/a

Табела 13: Класификација на осветлувањето за општината Василево

Класа	Хоризонтално осветлување	
	$E_{av}$ [lux]	$E_{min}$ [lux]
S1	15	5
S2	10	3
S3	7.5	1.5
S4	5	1
S5	3	0.6
S6	2	0.6

:





Слика 4: Мерење на осветленост на сајот – улично осветлување

## Appendix I

1.

20XX, 20XX 20XX.

Табела 14: Влијанието на потрошувачката на енергија врз инсталираниот капацитет и фактурираните трошоци, 20XX

Користење на системот					Вредностите на буџетот врз основа на инсталиран капацитет		Фактурирани трошоци			
Месец	Цена на електрична енергија (МКД/kWh)	Бр. на денови	Бр. оперативни часови	Вкупен број на оперативни часови/месец	Потрошувачка на електрична енергија (kWh)	Трошоци за електрична енергија (МКД)	Електрична енергија		Трошоци за одржување	Вкупно
							Потрошувачка	Трошоци		
							(kWh)	(МКД)	(МКД)	(МКД)
Јануари		31						308,492		
Февруари		28						243,227		
Март		31						251,232		

---

Април		30						209,458		
Мај		31						168,595		
Јуни		30						151,401		
Јули		31						154,043		
Август		31						162,176		
Септември		30						184,322		
Октомври		31						242,139		
Ноември		30						286,701		
Децември		31						340,960		
Вкупно								2,702,746		

-





